



# Split Rear

*Camion conçu pour la collecte à deux flux de déchets*

- Capacité de benne : 32v<sup>3</sup>
- Compaction jusqu'à 1000 lbs/v<sup>3</sup>
- Configuration de bennes divisées : 50/50, 40/60 ou 60/40
- Plancher plat
- Parois de la benne d'une seule pièce pour une résistance accrue et apparence homogène
- Panneaux arrière et éjecteurs complètement indépendants
- Aucune pré-compaction dans la trémie
- Les patins compacteur/transporteur avec revêtement en chrome prolongent la durée de vie et réduisent les besoins en maintenance
- Seuil de chargement sous le châssis : 6"
- Systèmes GNC Labrie entièrement intégrés – Montage sur le toit, le châssis et derrière la cabine 50 à 100 DGE disponible



## Benne

Plancher de la benne	1/4" 50W 50,000psi
Parois latérales	10ga A1011 80,000psi
Toit	10ga A1011 80,000psi

## Trémie

Capacité. Division 60% (v <sup>3</sup> )	1.4
Capacité. Division 40% (v <sup>3</sup> )	1
Largeur de l'ouverture de la trémie. Division 60%	45-7/8"
Largeur de l'ouverture de la trémie. Division 40%	32-3/8"
Hauteur de l'ouverture de la trémie	63"
Profondeur de la trémie	15"
Seuil de chargement, au-dessus du châssis	6"
Plancher	3/16" 100QT 100,000psi (AR450, 175,000 psi optional)
Parois latérales (partie supérieure)	3/16" 50W 50,000psi (AR450, 175,000 psi optional)
Parois latérales (partie inférieure)	1/4" 50W 50,000psi (AR450, 175,000 psi optional)

## Compacteur / Panneau transporteur

Ratio de compaction (lbs/v <sup>3</sup> )	1000
Plaque avant du compacteur	1/4" 50W 50,000psi
Plaque avant, panneau transporteur	3/16" 50W 50,000psi

## Hydraulique

Ratio de compaction (lbs/v <sup>3</sup> )	Tandem vane
Plaque avant du compacteur	56 gpm @ 1200 rpm
Plaque avant, panneau transporteur	3,000 psi
Réservoir hydraulique	94 gal

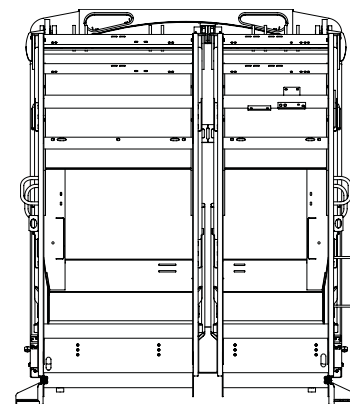
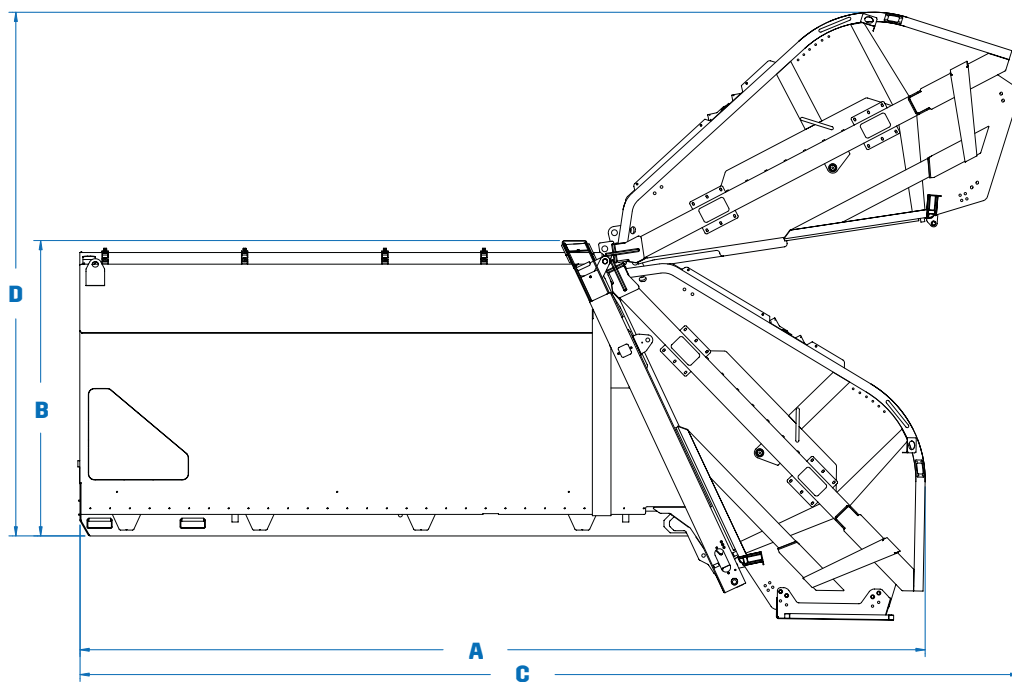
## Cylindres

Ratio de compaction (lbs/v <sup>3</sup> )	3 stages 5-1/2" alésage x 124-1/2" course
Plaque avant du compacteur	5 stages 7-1/2" alésage x 176-1/2" course
Plaque avant, panneau transporteur	3-1/4" alésage x 2" tige x 32" course
Cylindres du panneau transporteur	3-3/4" alésage x 1-3/4" tige x 35" course
Panneau arrière	3" alésage x 2" tige x 35-1/2" course

Note: Spécifications sujettes à modification à tout moment



# Split Rear



Dimensions	25v <sup>3</sup>	32v <sup>3</sup>
A. Longueur hors tout. Panneau arrière fermé (po.)	273	326
Largeur hors tout (po.)	102	102
B. Hauteur hors tout, au-dessus du châssis. Panneau arrière fermé (po.)	95	95
C. Longueur hors tout. Panneau arrière ouvert (po.)	303	356
D. Hauteur hors tout, au-dessus du châssis. Panneau arrière ouvert (po.)	169	169

Performances	
Cycle du compacteur/panneau transporteur	20-22 sec
Panneau arrière ouverture	10 sec @ 700 rpm
Panneau arrière fermeture (avec limiteur de débit)	30 sec @ 700 rpm

